

## Stainless steel knife holder

Portacuchillos de acero inoxidable + soporte negro para alojamiento de hojas

Accesorios para canales equipados

Código: 8100 712



### DETALLES

Accesorios para canales equipados

Portacuchillos de acero inoxidable

Tipología

Estándar

Dimensiones

42 x 14 cm

Longitud

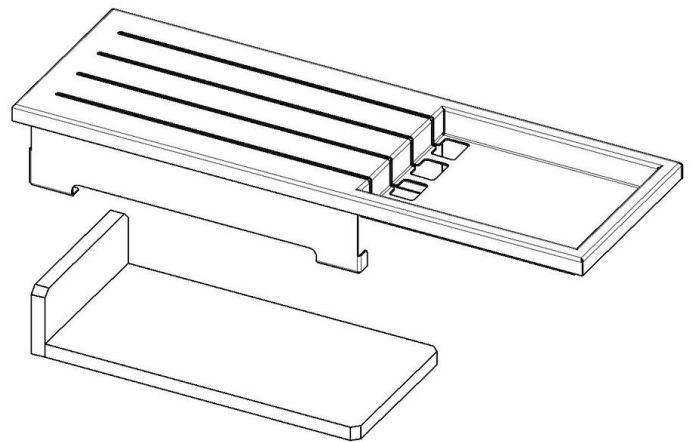
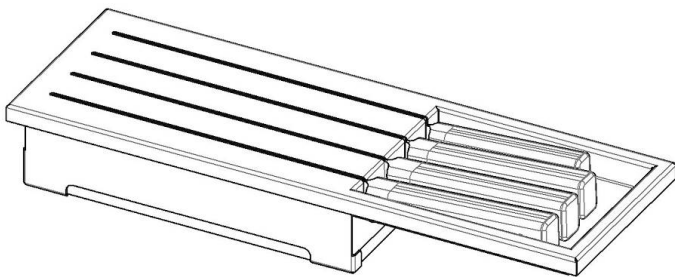
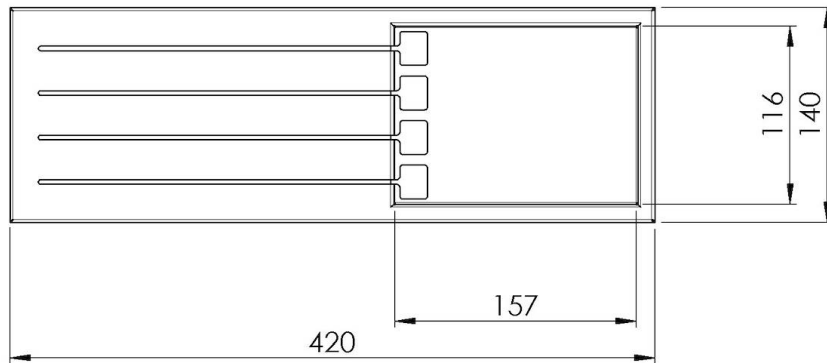
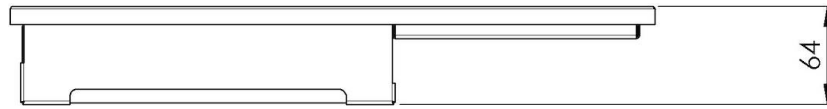
3 unidad - Standard

Clave de lectura para los accesorios.

Las longitudes de los canales y accesorios se indican en "unidades", para la composición la suma de las "unidades" de los accesorios debe corresponder a la longitud en "unidades" del canal.

## DIBUJOS TÉCNICOS

8100 712



1 x supporto black / 1 x black support